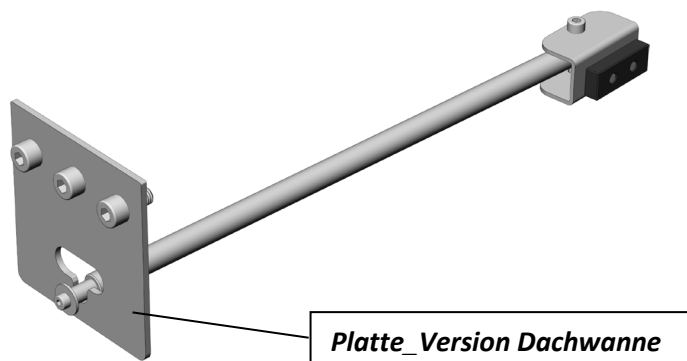
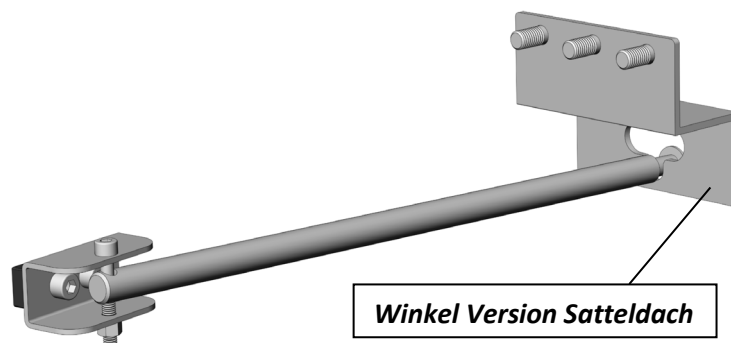


ELEMENT¹³

Montageanleitung Fahrradboxen_Feststeller



Element 13 GmbH

Spandauer Burgwall 12 | D-13581 Berlin

Fon: +49 (0) 30 63 96 00 41

Fax: +49 (0) 30 63 96 00 42

info@element13.de | www.element13.de

Amtsgericht Berlin- Charlottenburg HRB 149111 B

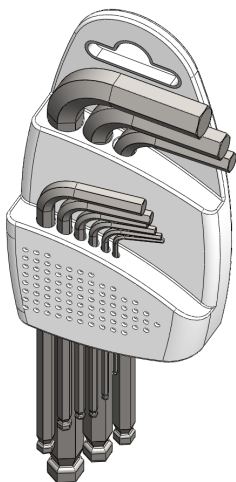
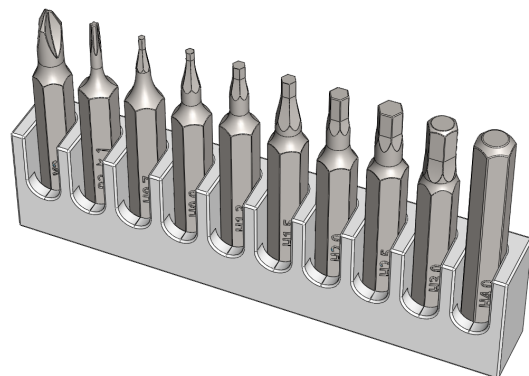
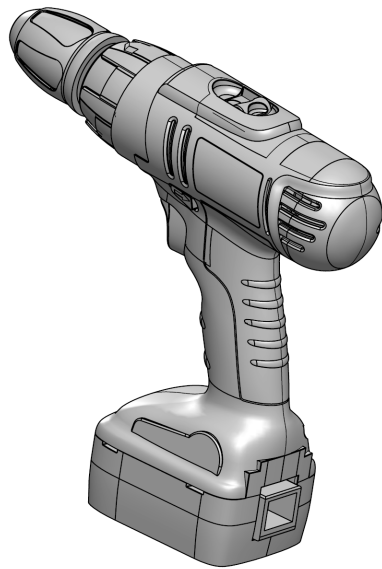
Disclaimer | Berlin im Januar 2021 | Version 2021 01 24

Alle Rechte vorbehalten | Nachdruck bitte nur mit schriftlicher Genehmigung

Werkzeugliste

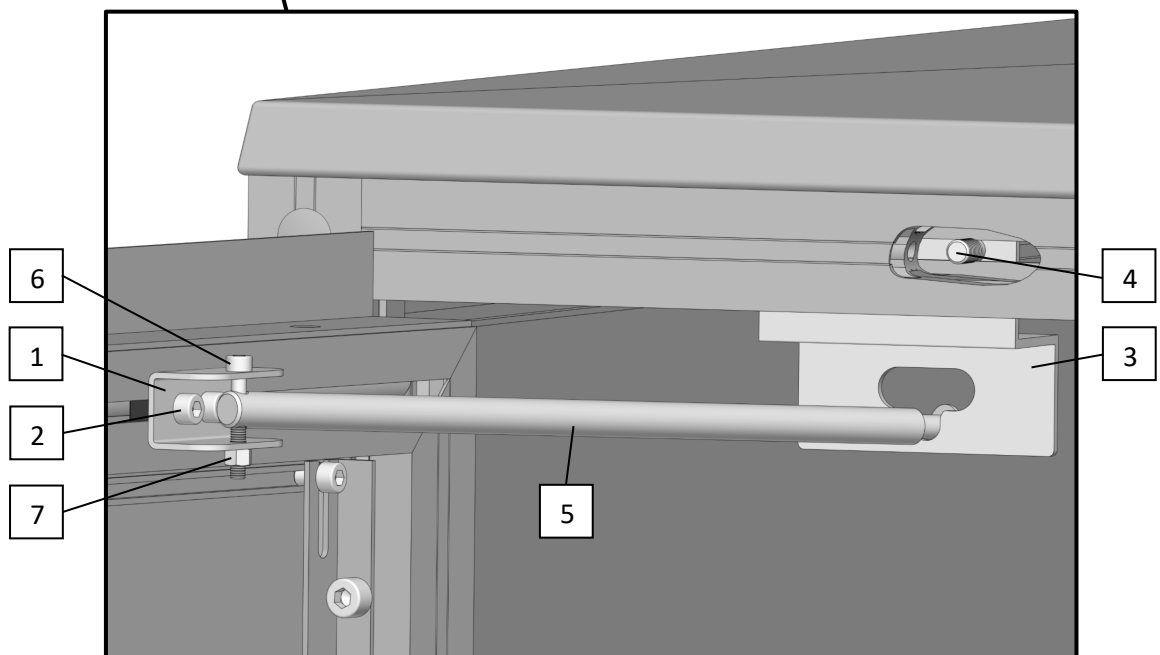
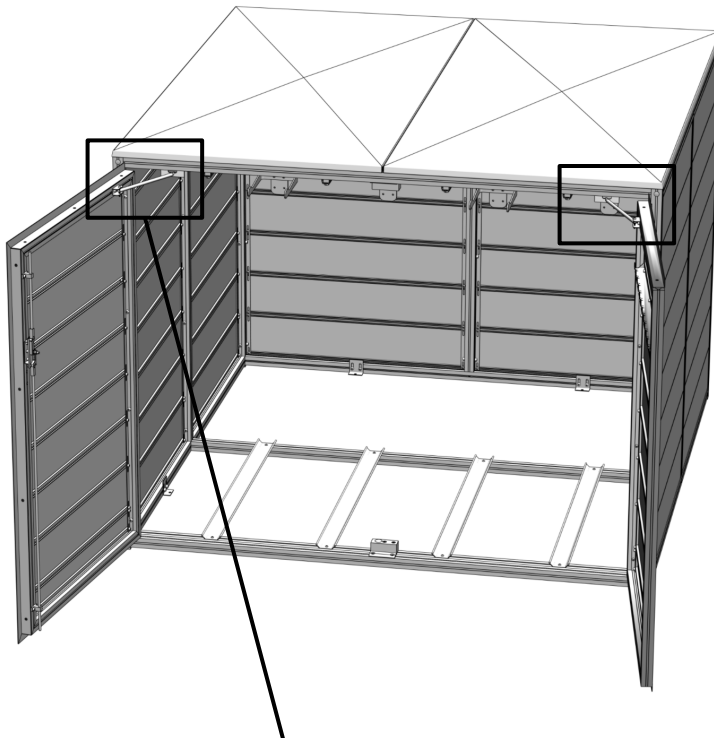
Sie benötigen:

- **Akku- Schrauber** und ein **Bit- Set**
- **Inbus Schlüssel**
- **Gabelschlüssel SW8** oder eine **Kombizange**

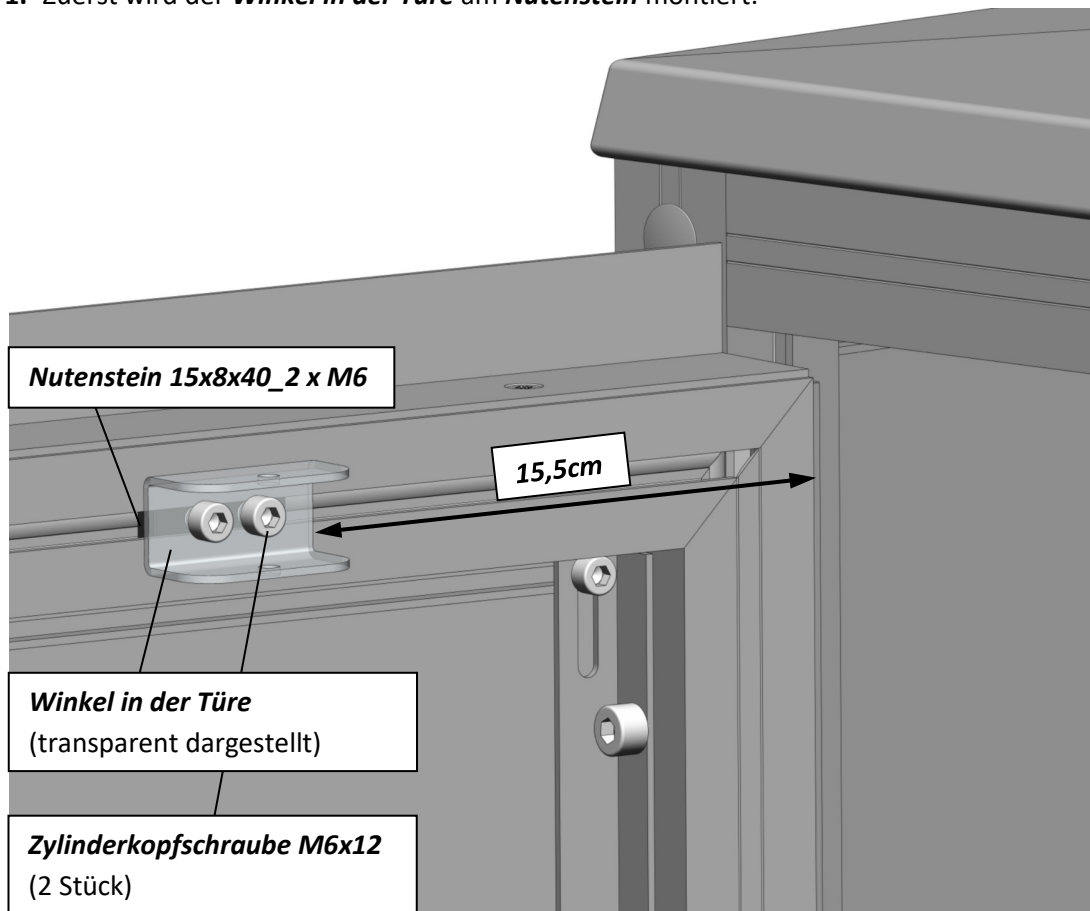


1. **Gesamte Baugruppe_FB_Feststeller (2x)**

1	Winkel in der Türe	1 Stück	
2	Zylinderkopfschraube M6x12	2 Stück	
3	Winkel in der Box (Satteldach) oder Platte in der Box (Dachwanne)	1 Stück	
4	Gewindefurchende Schraube DIN 7500 M8x16	3 Stück	
5	Stange_Arretierung	1 Stück	
6	Zylinderkopfschraube DIN 912 M5x35	1 Stück	
7	Mutter DIN 934 M5	1 Stück	



1. Zuerst wird der **Winkel in der Türe** am **Nutenstein** montiert:

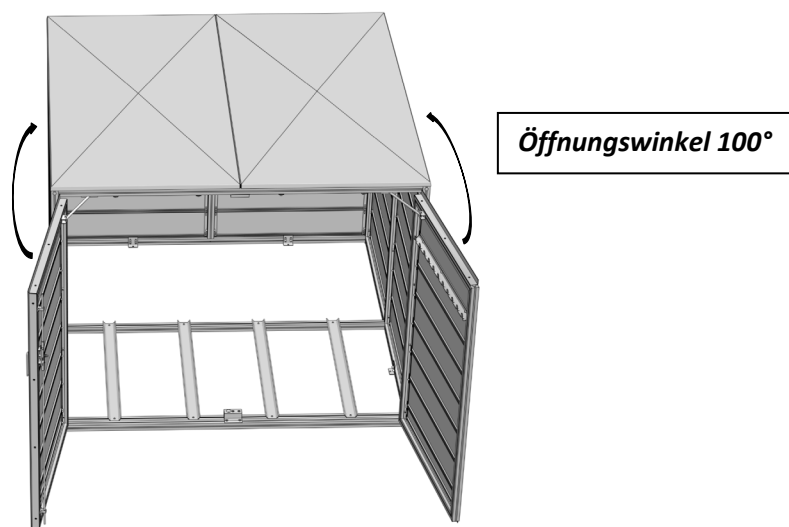


Der **Winkel in der Türe** wird mit zwei Stück **Zylinderkopfschraube M6x12** am **Nutenstein 15x8x40_2xM6** (bereits in der Türe im oberen Profil vorhanden) an der Türe-Innenseite angeschraubt.

Position des Winkels in der Türe:

Der Abstand der rechten Kante des Winkels zur Innenseite der Türe beträgt ca. **15,5cm**. Dieser Abstand kann, je nach gewünschtem erlaubten maximalen Öffnungswinkel der Türen, individuell angepasst werden.

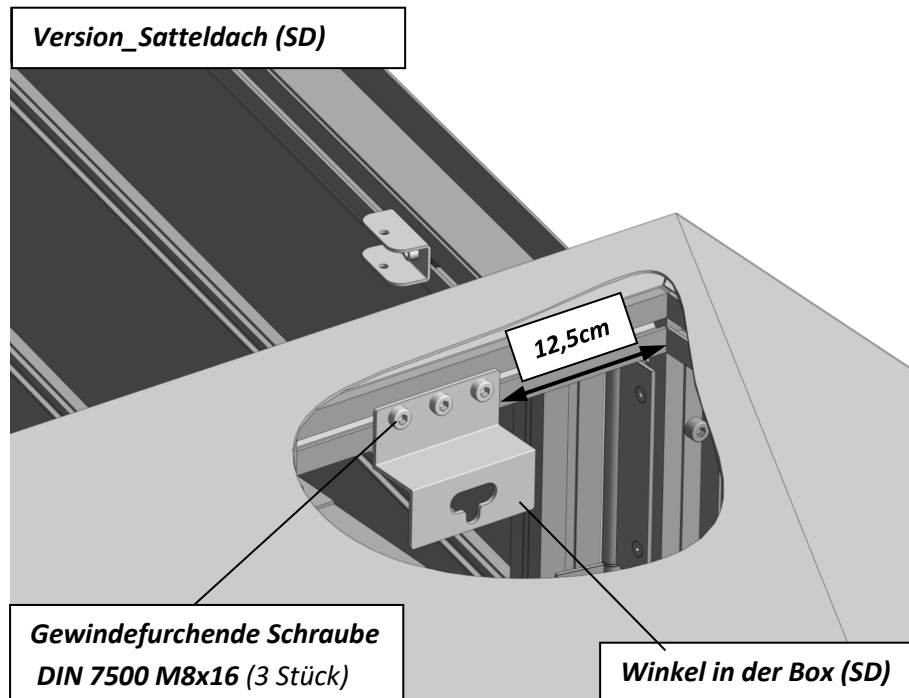
Bei 15,5cm Abstand beträgt der maximale Öffnungswinkel der Türen 100°.



2. Dann wird **der Winkel oder die Platte in der Box** montiert:

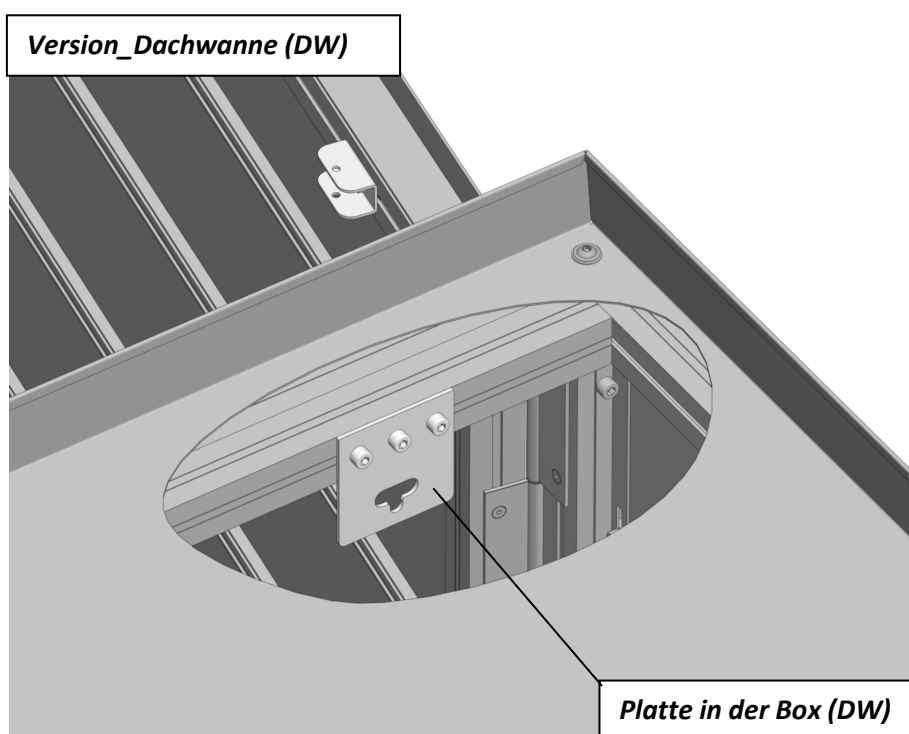
Für die Fahrradbox mit **Satteldoch (SD)** wird ein **Winkel** montiert, in die Box mit der **Dachwanne (DW)** wird eine **Platte** montiert. Die Montage erfolgt auf die selbe Art und Weise.

Achtung: Da hier mit **gewindefurchenden Schrauben** gearbeitet wird, bitte den Akku-Schrauber auf ein **geringes Drehmoment** einstellen, damit das selbstgefurchte Gewinde im Profil nicht überdreht wird.

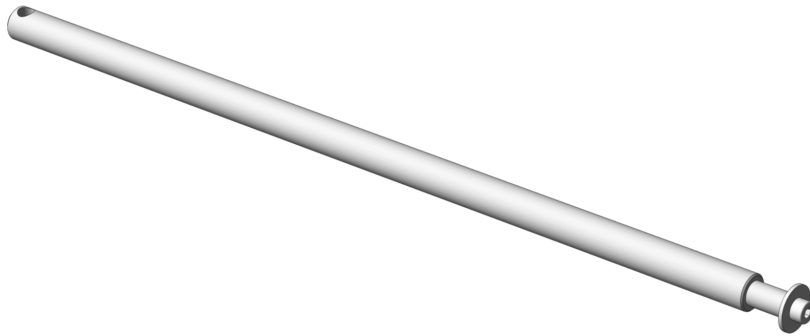


Der Abstand der rechten Kante des Winkels zum Profilende beträgt ca. **12,5cm**.

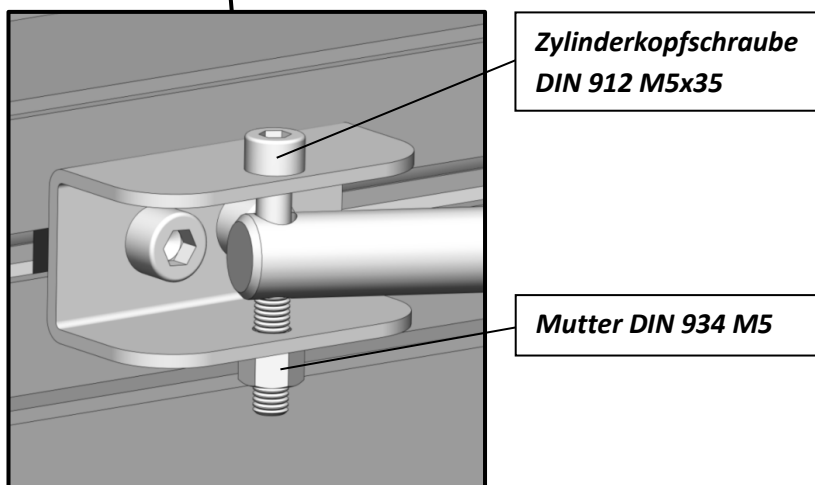
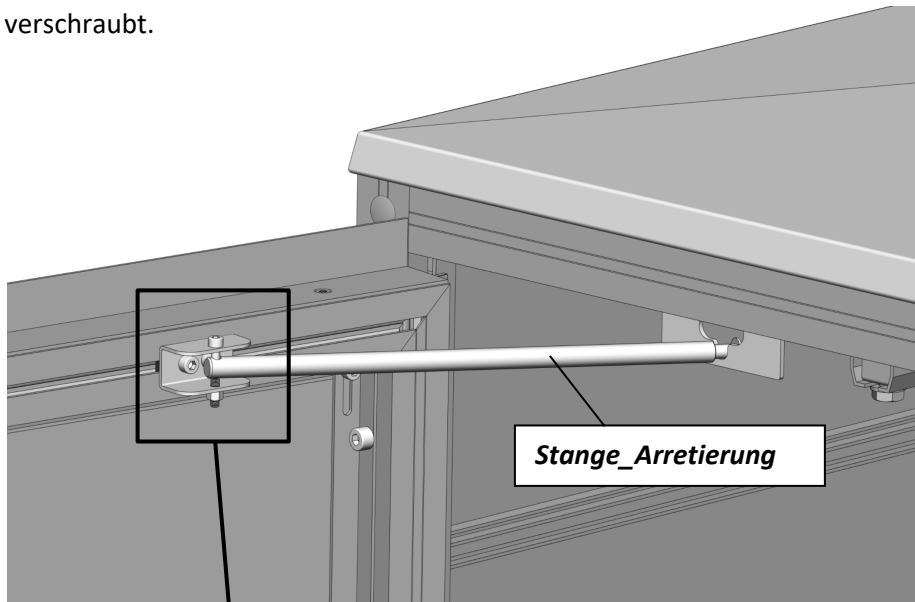
Der Winkel oder die Platte wird in der Box mit den drei Stück **Gewindefurchende Schraube DIN 7500 M8x16** an dem Profil oben gemäß der Bilder montiert.



3. Jetzt kann die **Stange_Arretierung** montiert werden:



Die **Stange_Arretierung** wird von hinten in den Winkel eingeschoben und an dem Winkel in der Türe mit einer **Zylinderkopfschraube DIN 912 M5x35** und einer **Mutter DIN 934 M5** verschraubt.



4. Die Schritte 1.- 3. werden nun für die rechte Türe wiederholt.

Viele Grüße aus Berlin,
Ihr Uwe Pfleumer im Namen des **Element 13** Teams