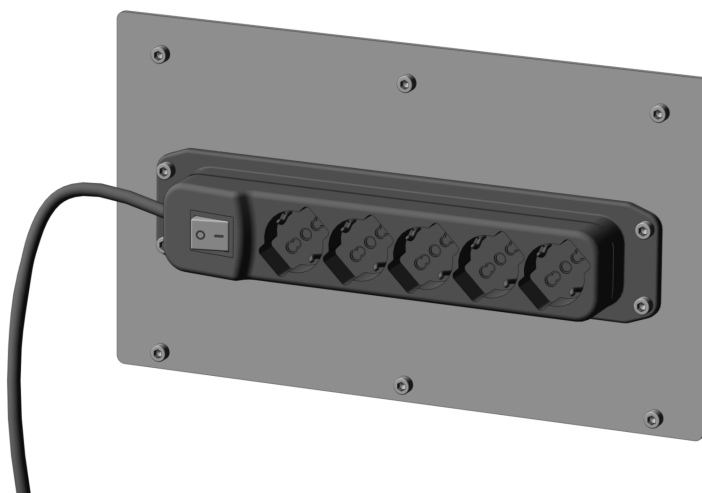


# ELEMENT<sup>13</sup>

## Montageanleitung

### FB\_Adapterplatte\_Steckdosenleiste



#### **Element 13 GmbH**

Spandauer Burgwall 12 | D-13581 Berlin

Fon: +49 (0) 30 63 96 00 41

Fax: +49 (0) 30 63 96 00 42

info@element13.de | www.element13.de

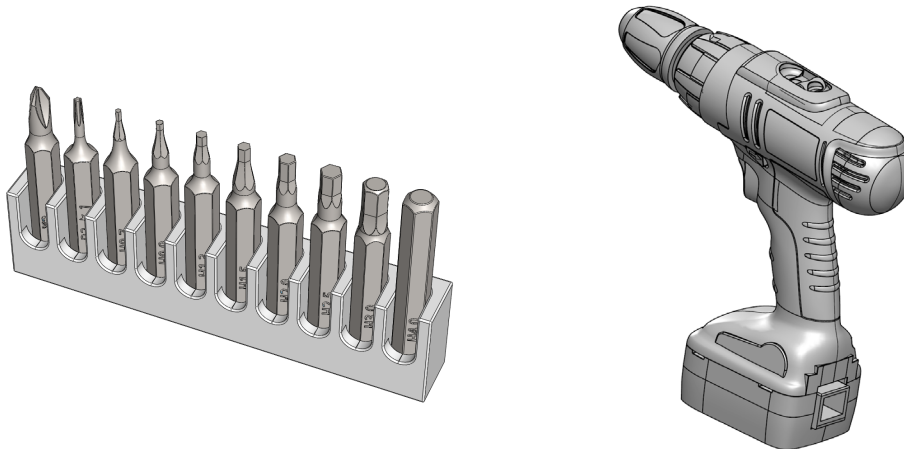
Amtsgericht Berlin- Charlottenburg HRB 149111 B

Disclaimer | Berlin im Januar 2021 | Version 2021 01 19

Alle Rechte vorbehalten | Nachdruck bitte nur mit schriftlicher Genehmigung

## Werkzeugliste

### Akku- Schrauber und Bit- Set



#### 1. *FB\_Adapterplatte\_Steckdosenleiste*

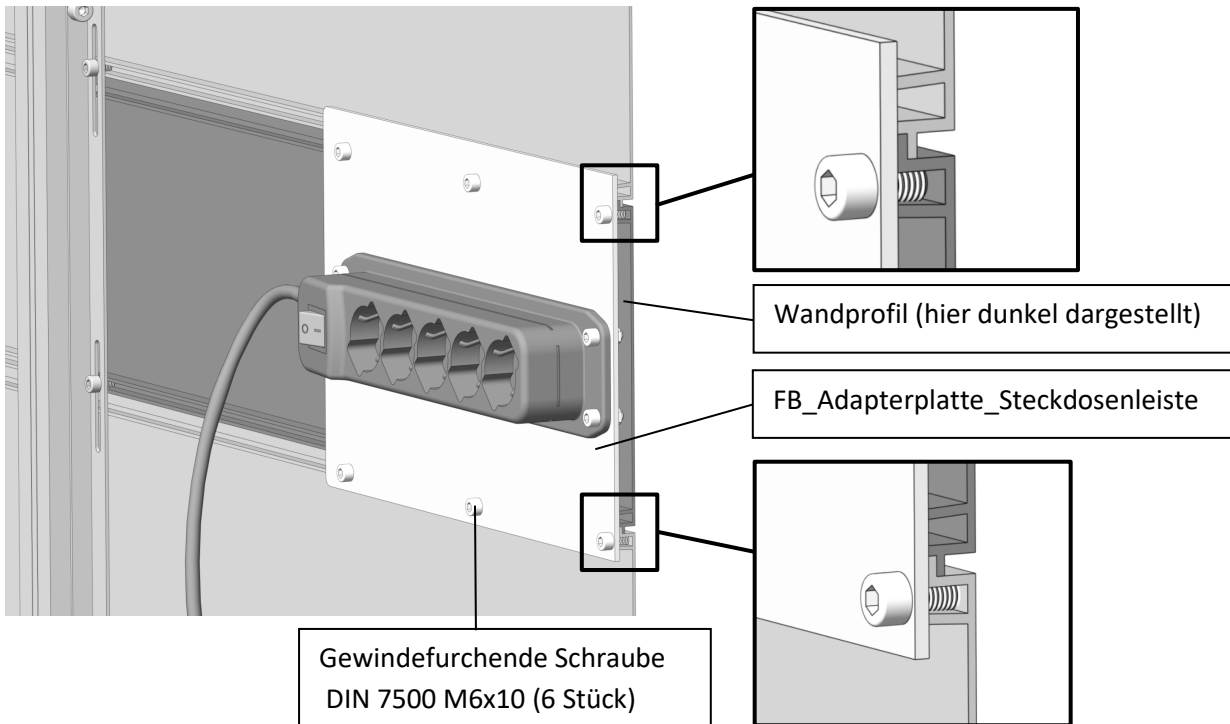
1	FB_Adapterplatte_Steckdosenleiste	1 Stück	
2	Gewindefurchende Schraube DIN 7500 M6x10	6 Stück	



Die Adapterplatte (mit der vormontierten Steckdosenleiste) wird an der gewünschten Stelle in der Box mit den sechs Stück **Gewindefurchende Schraube DIN 7500 M6x10** an den Wandprofilen montiert.

**Achtung:** Da hier mit **gewindefurchenden Schrauben** gearbeitet wird, bitte den Akku-Schrauber auf ein **geringes Drehmoment** einstellen, damit das Gewinde nicht überdreht wird.

Darstellung im Teilschnitt



Die Adapterplatte wird entsprechend der Darstellung montiert.

**Achtung:**

Die Schrauben werden jeweils in der **oberen Nut** der Wandprofile eingeschraubt.

Ihr Uwe Pfeumer im Namen des **Element 13** Teams