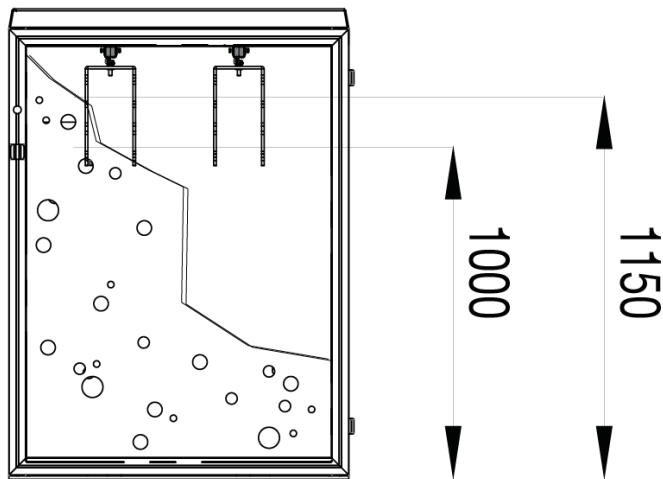
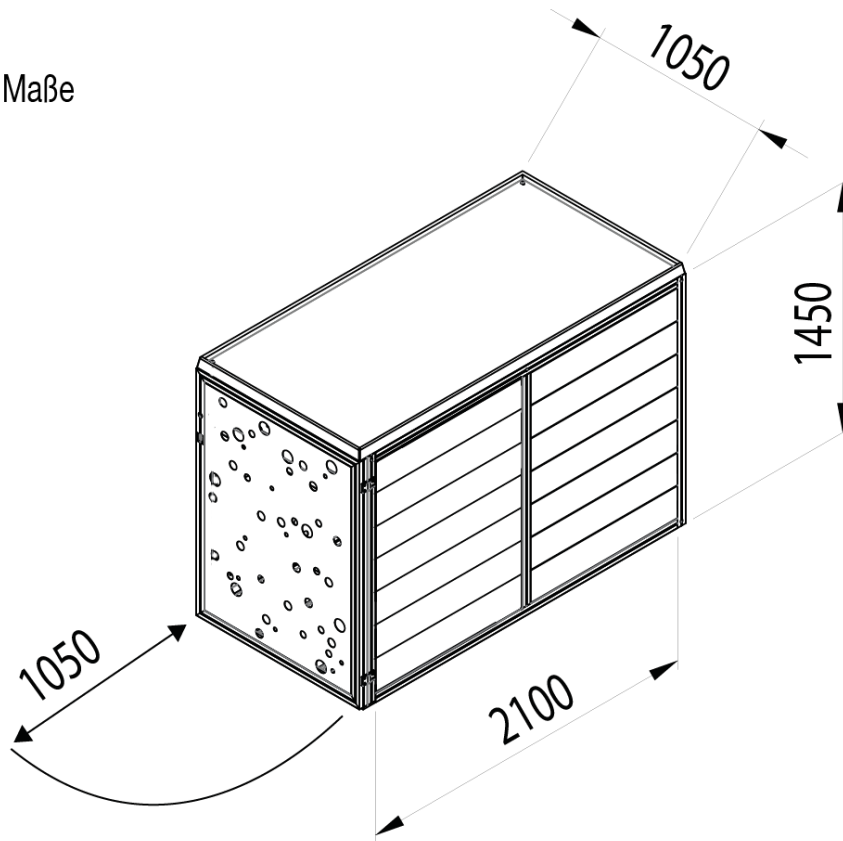


FAHRRADBOX SINGLE

(für 1 - 2 Fahrräder)

äußere Maße



Höhe der Aufhängung

Stand: 02/2016